

# AGENO

LED reflektory AGENO v sobě kombinují špičkové parametry a moderní vzhled. Reflektory poskytují světelnou účinnost až 133 lm/W, o kterou se starají LED čipy PHILIPS LUMILEDS. Robustní a výborně zpracované hliníkové tělo obstojí i v nejnáročnějších podmínkách.

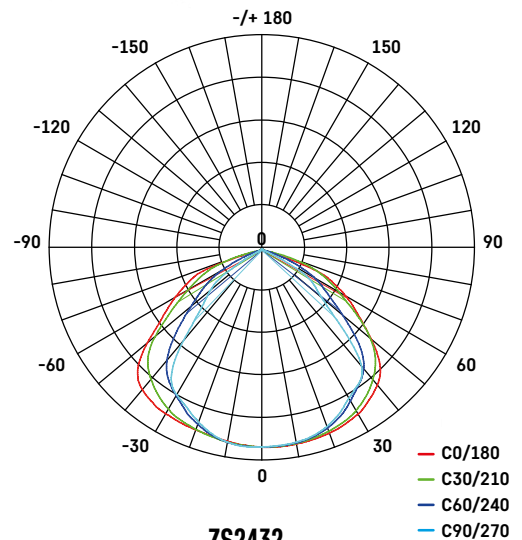
## Hlavní benefity:

- úspora provozních nákladů až 95 % ve srovnání s halogenovými reflektory
- plynule stmívatelné
- u vybraných modelů možnost nastavení příkonu

**Oblasti použití:** trvalé osvětlení vnitřních i venkovních prostor.

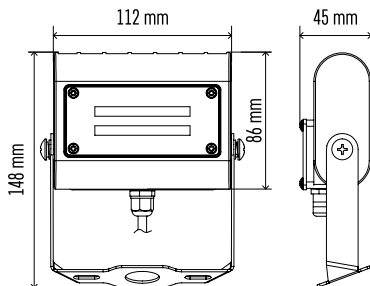


Fotometrická data  
ke stažení na  
[www.emos.eu/LDT](http://www.emos.eu/LDT)



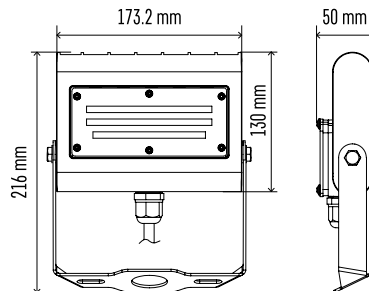
## ZS2412

☐ 1/-/-/10



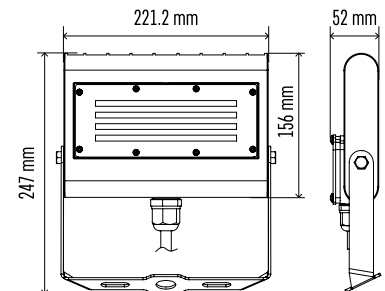
## ZS2422

☐ 1/-/-/10



## ZS2432

☐ 1/-/-/6



Typ	EAN	Příkon	Světelný tok	CCT	PF	Úhel vyzařování	Světelná účinnost	Flicker-Free	Stmívání	Š × V × H
ZS2412	8592920104514	15 W	1 700 lm	4 000 K	> 0,9	120 × 90°	113 lm/W	ne	ne	112 × 86 × 45 mm
ZS2422	8592920104538	30 W	3 500 lm	4 000 K	> 0,9	120 × 90°	117 lm/W	ne	ano	173,2 × 130 × 50 mm
ZS2432	8592920104552	50 W	5 700 lm	4 000 K	> 0,9	120 × 90°	114 lm/W	ne	ano	221,2 × 156 × 52 mm



Životnost (L80)	50 000 hodin
CRI	> 80
Materiál těla	hliník
Materiál difuzoru	plast (PC)
IP	IP65
IK	IK08
Délka přívodního kabelu	1 m



PHILIPS  
LUMILEDS  
INSIDE



Možnost volitelného příkonu pro ZS2462 (50/80/100/150 W) a ZS2472 (150/200/230/300 W)



**ZS2452**

1/-/-1



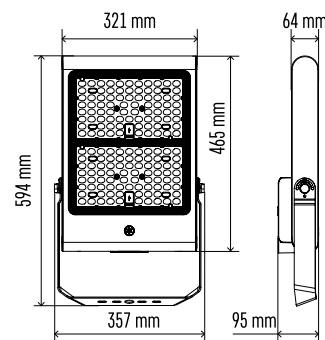
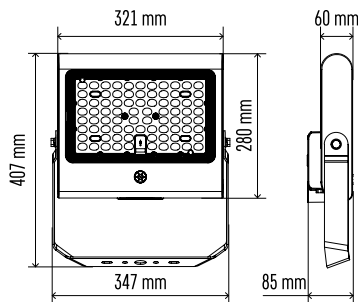
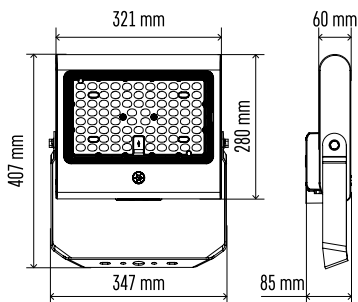
**ZS2462**

1/-/-1



**ZS2472**

1/-/-1



Typ	EAN	Příkon	Světelný tok	CCT	PF	Úhel vyzařování	Světelná účinnost	Flicker-Free	Stmívání	Š × V × H
ZS2452	8592920104576	100 W	13 000 lm	4 000 K	> 0,9	120 × 90°	130 lm/W	ano	ano	321 × 280 × 85 mm
ZS2462	8592920104583	150 W	20 000 lm	4 000 K	> 0,9	120 × 90°	133 lm/W	ano	ano	321 × 280 × 85 mm
ZS2472	8592920104590	300 W	40 000 lm	4 000 K	> 0,9	120 × 90°	133 lm/W	ano	ano	321 × 465 × 95 mm