

ZR9034, ZR9035, ZR9036

GB	LED panel accessory – frame
CZ	Příslušenství LED panelů – rámeček
SK	Príslušenstvo LED panelov – rámik
PL	Wyposażenie do paneli LED – ramka
HU	LED-panel tartozékok – keret
SI	Pribor LED panelov – okvir
RS HR BA ME	Dodatna oprema za LED panel – okvir
DE	Zubehör für LED-Panels – Rahmen
UA	Компоненти світлодіодної панелі – рамка
RO MD	Accesorii panouri LED – ramă
LT	LED skydelio priedai – rėmas
LV	LED paneļa piederums – ietvars
EE	LED-paneeli lisatarvik – raam
BG	Принадлежност за светодиоден панел – Рамка



www.emos.eu

GB | LED panel accessory – frame

Contents:

A - Profile A
B - Profile B
C - Ceiling fitting
D - Wall plug A
E - Wall plug B
F - Hex socket screw
G - M4x5 self-tapping screw
H - M4x25 self-tapping screw
I - Wall plug

Instructions for assembly

1. Assemble the individual parts of the frame according to the drawing.
2. Maintain the order of profiles A and B in accordance with figure 2.
3. Mark positions for drilling holes and drill holes with diameter of 5 mm at these spots.
4. Insert wall plugs into the holes.
5. Fasten the frame to the ceiling using the supplied screws.
6. Dismount profile B on one side, insert the panel into the frame, then replace the profile.
7. Assembly is complete.

EMOS spol. s r.o. declares that the LED Panel Accessory is in compliance with the essential requirements and other relevant provisions of Directive. The device can be freely operated in the EU. The Declaration of Conformity can be found at <http://www.emos.eu/download>.

CZ | Příslušenství LED panelů – rámeček

Obsah balení:

A - Profil A
B - Profil B
C - Úchyt na strop
D - Rohová spojka A
E - Rohová spojka B
F - Šroub s vnitřním šestihranem (Imbusový)
G - Samořezný šroub M4x5
H - Samořezný šroub M4x25
I - Hmoždinka

Postup montáže

1. Smontujte jednotlivé části rámečku dle nákresu.
2. Dodržte pořadí profilů A a B dle obrázku číslo 2.
3. Označte si pozice pro vyvrtání děr a poté vyvrtajte na vyznačených místech diery o průměru 5 mm.
4. Do vyvrtaných děr vložte hmoždinky.
5. Pomocí dodaných šroubků připevněte rámeček ke stropu.
6. Demontujte profil B na jedné straně, vložte panel do rámu a potom profil namontujte zpět.
7. Montáž je dokončena.

Emos spol. s r.o. prohlašuje, že Příslušenství LED panelů je ve shodě se základními požadavky a dalšími příslušnými ustanoveními směrnice. Zařízení lze volně provozovat v EU. Prohlášení o shodě lze najít na webových stránkách <http://www.emos.eu/download>.

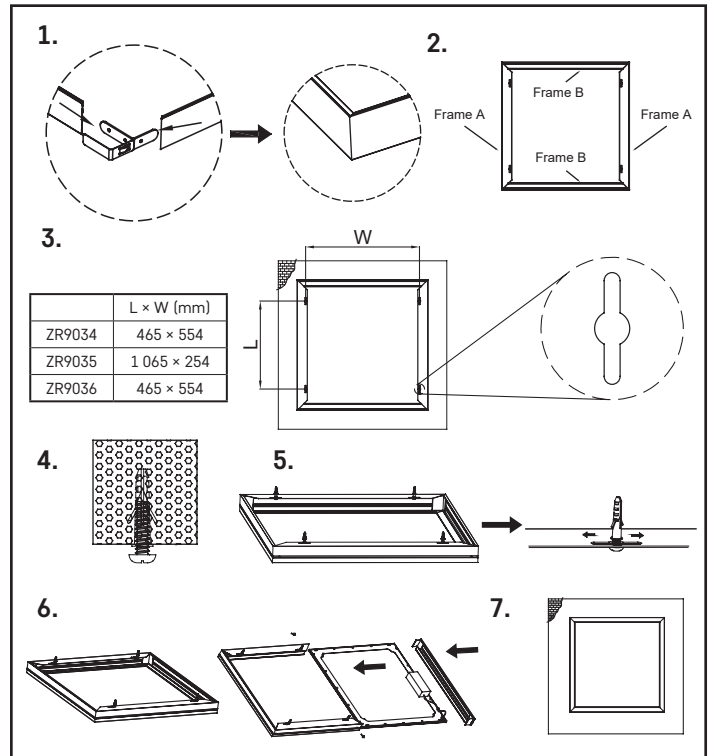
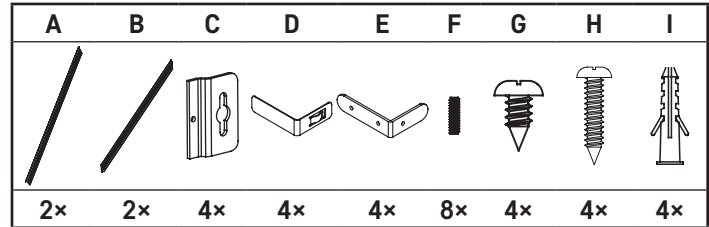
SK | Príslušenstvo LED panelov – rámik

Obsah balenia:

A - Profil A
B - Profil B
C - Úchyt na strop
D - Rohová spojka A
E - Rohová spojka B
F - Skrutka s vnútorným šesťhranom (Imbusový)
G - Samorezná skrutka M4x5
H - Samorezná skrutka M4x25
I - Hmoždinka

Postup montáže

1. Zmontujte jednotlivé časti rámčeka podľa nákresu.
2. Dodržte poradie profilov A a B podľa obrázku číslo 2.
3. Označte si pozície pre vyvrtanie diery a potom vyvrtajte na vyznačených miestach diery s priemerom 5 mm.
4. Do vyvrtaných diery vložte hmoždinky.
5. Pomocou dodaných skrutiek pripievňte rámček k stropu.



6. Demontujte profil B na jednej strane, vložte panel do rámu a potom profil namontujte späť.
7. Montáž je dokončená.

EMOS spol. s r.o. prehlasuje, že Príslušenstvo LED panelov je v zhode so základnými požiadavkami a ďalšími príslušnými ustanoveniami smernice. Zariadenie je možné voľne prevádzkovať v EU. Prehlásenie o zhode možno nájsť na webových stránkach <http://www.emos.eu/download>.

PL | Wyposażenie do paneli LED – ramka

Opakowanie zawiera:

A - Profil A
B - Profil B
C - Uchwyt do stropu
D - Naroże A
E - Naroże B
F - Śruba z sześciokątem wewnętrznym (imbusowa)
G - Śruba samogwintująca M4x5
H - Śruba samogwintująca M4x25
I - Kolek rozporowy

Postępowanie przy montażu

1. Poszczególne części ramki montujemy zgodnie z rysunkiem.

2. Przestrzegamy kolejności profili A i B zgodnie z rysunkiem numer 2.
3. Zaznaczamy miejsca do wywiercenia otworów i wykonujemy je za pomocą wiertła o średnicy 5 mm.
4. W wykonane otwory wkładamy kołki rozporowe.
5. Za pomocą śrub z kompletu przymocujemy ramkę do sufitu.
6. Demontujemy profil B z jednej strony, wkładamy panel w ramkę i z powrotem montujemy ten profil.
7. Montaż jest zakończony.

EMOS spol. s r.o. oświadcza, że wyrób Wyposażenie do paneli LED jest zgodny z wymaganiami podstawowymi i innymi, właściwymi postanowieniami dyrektywy. Urządzenie można bez ograniczeń użytkować w UE. Deklaracja zgodności znajduje się na stronach internetowych <http://www.emos.eu/download>.

HU | LED-panel tartozékok – keret

Tartalom:

A - A profil
B - B profil
C - Mennyezeti szerelvény
D - Sarokoszekető A
E - Sarokoszekető B
F - Imbuszcsavar
G - M4x5 menetmetsző csavar
H - M4x25 menetmetsző csavar
I - Típli

Összeszerelési utasítások

1. Az ábra alapján szerelje össze a keret különböző részeit.
2. Az A és B profilok sorrendje tekintetében kövesse a 2. ábrát.
3. Jelölje meg a falon a furatok helyét, és fúrjon 5 mm átmérőjű lyukakat a megjelölt pontokon.
4. Helyezze be a tipliket a furatokba.
5. Rögzítse a keretet a plafonra a mellékelt csavarokkal.
6. Szerelje le a B profilt az egyik oldalán, illessze be a panelt a keretbe, majd cserélje ki a profilt.
7. Az összeszerelés kész.

Az EMOS spol. s r.o. kijelenti, hogy az LED-panel tartozékok megfelel az irányelv alapvető követelményeinek és egyéb vonatkozó rendelkezéseinek. A készülék az EU teljes területén használható. A megfelelőségi nyilatkozat letölthető az alábbi honlapról: <http://www.emos.eu/download>.

SI | Pribor LED panelov – okvir

Vsebinska pakiranja:

A - Profil A
B - Profil B
C - Pritrdišče na strop
D - Kotna spojka A
E - Kotna spojka B
F - Imbus vijak
G - Samorezni vijak M4×5
H - Samorezni vijak M4×25
I - Zidni vložek

Postopek montaže

1. Posamezne dele okvira sestavite po risbi.
2. Upoštevajte zaporedje profilov A in B v skladu s sliko številka 2.
3. Označite pozicije za vrtanje odprtin in nato na označenih mestih izvrtajte odprtine premera 5 mm.
4. V izvrtane odprtine vstavite zidne vložke.
5. S pomočjo priloženih vijakov pritrdite okvir na strop.
6. Na eni strani odstranite profil B, panel vstavite v okvir in potem namestite profil nazaj.
7. Namestitev je končana.

EMOS spol. s r.o. izjavlja, da sta Pribor za LED panele v skladu z osnovnimi zahtevami in drugimi z njimi povezanimi določbami direktive. Naprava se lahko prosto uporablja v EU. Izjava o skladnosti je del navodil ali pa jo lahko najdete na spletnih straneh <http://www.emos.eu/download>.

RS|HR|BA|ME | Dodatna oprema za LED panel – okvir

Sadržaj:

A - Profil A
B - Profil B
C - Stropna montaža
D - Kutna spojnica A
E - Kutna spojnica B
F - Imbus vijak
G - M4×5 samorezni vijak
H - M4×25 samorezni vijak
I - Usadnica

Upute za sastavljanje

1. Pojedinačne dijelove okvira spojite kako je prikazano na crtežu.
2. Pripazite na položaj profila A i B u skladu sa slikom 2.
3. Označite mjesta za bušenje rupa i izbušite rupe promjera 5 mm na označenim mjestima.
4. Umetnite usadnice u rupe.
5. Pričvrstite okvir na strop koristeći priložene vijake.
6. Skinite profil B s jedne strane, umetnite panel u okvir, a zatim vratite profil na mjesto.
7. Sastavljanje je gotovo.

EMOS spol. s r.o. izjavljuje da su uređaj Dodatna oprema za LED panel skladni osnovnim zahtjevima i ostalim važećim odredbama Direktive. Upotreba uređaja dopuštena je u zemljama članicama EU. Izjava o skladnosti nalazi se na adresi <http://www.emos.eu/download>.

DE | Zubehör für LED-Panels – Rahmen

Verpackungsinhalt:

A - Profil A
B - Profil B
C - Deckenbefestigung
D - Eckverbindung A
E - Eckverbindung B
F - Innensechskantschraube (Imbuschraube)
G - Selbstschneidende Schraube M4×5
H - Selbstschneidende Schraube M4×25
I - Dübel

Montageanleitung

1. Einzelne Rahmenteile laut Skizze zusammenbauen.

2. Halten Sie die Reihenfolge der Profile A und B entsprechend der Abbindeungsnummer 2 ein.
3. Kennzeichnen Sie die Stellen zum Bohren der Löcher und bohren Sie an diesen gekennzeichneten Stellen anschließend Löcher mit einem Durchmesser von 5 mm.
4. Setzen Sie die Dübel in den Bohrlöchern ein.
5. Befestigen Sie den Rahmen mit den mitgelieferten Schrauben an der Decke.
6. Demontieren Sie das Profil B auf einer Seite, legen Sie das Panel in den Rahmen und montieren Sie das Profil anschließend wieder zusammen.
7. Fertig ist die Montage.

EMOS spol. s r.o. erklärt, dass Zubehör für LED-Panels mit den Grundanforderungen und den weiteren dazugehörigen Bestimmungen der EU-Richtlinie konform ist. Das Gerät kann innerhalb der EU frei betrieben werden. Die Konformitätserklärung finden Sie auf folgender Webseite: <http://www.emos.eu/download>.

UA | Компоненти світлодіодної панелі – рамка

Обсяг упаковок:

A – Профіль А
В – Профіль В
С – Стельове кріплення
D – Кутове з'єднання А
E – Кутове з'єднання В
F – гвинт з внутрішнім шестигранником (шестигранник)
G – Самонарізний гвинт M4×5
H – Самонарізний гвинт M4×25
I – Дюбель

Процедура монтажу

1. Зберіть окремі частини рамки відповідно схеми.

2. Дотримуйтесь послідовності профілів А і В, як показано на малюнку номер 2.
3. Позначте місця для свердління отворів, а потім на зазначених місцях просверліть отвір діаметром 5 мм.
4. У просвердлені отвори, вставте дюбель.
5. За допомогою додаткових гвинтів прикріпіть рамку на стелю.
6. Видаліть профіль В з однієї сторони, вложіть панель на рамку, а потім профіль знову вставте назад.
7. Установка докинчена.

EMOS spol. s r.o. повідомляє, що Аксесуари LED панелей відповідає основним вимогам та іншим відповідним положенням Директиви. Пристроєм можливо користуватися в ЄС. Декларація відповідності являється частиною інструкції для користування або можливо її знайти на веб-сайті <http://www.emos.eu/download>.

RO|MD | Accesorii panouri LED – ramă

Conținutul pachetului:

A - Profil A
B - Profil B
C - Suport de tavan
D - Conector de colț A
E - Conector de colț B
F - Șurub cu hexagon interior (Imbus)
G - Șurub autofiletant M4×5
H - Șurub autofiletant M4×25
I - Dibu

Procedură montaj

1. Asamblați componentele individuale ale ramei conform ilustrației.

2. Respectați ordinea profilurilor A și B conform ilustrației numărul 2.
3. Marcați pozițiile pentru executarea găurilor iar apoi executați găurile cu diametru de 5 mm în locurile marcate.
4. În găurile executate introduceți dibluri.
5. Cu ajutorul șuruburilor livrate fixați rama de tavan.
6. Demontați profilul B pe o parte, introduceți panoul în ramă iar apoi montați profilul înapoi.
7. Montajul este încheiat.

EMOS spol. s r.o. declară, că Accesorii panouri LED este în conformitate cu cerințele de bază și alte prevederi corespunzătoare ale directivei. Aparatul poate fi utilizat liber în UE. Declarația de conformitate sau se poate găsi pe paginile <http://www.emos.eu/download>.

LT | LED skydelio priedai – rėmas

Turiny:

A - A profilis
B - B profilis
C - Lubų tvirtinimas
D - Kampo jungtis A
E - Kampo jungtis B
F - Varžtas lizidine galvute
G - M4×5 savisriegiai varžtai
H - M4×25 savisriegiai varžtai
I - Sienos kaištis

Surinkimo instrukcija

1. Vadovaudamiesi brėžiniu sumontuokite atskiras rėmo dalis.
2. Laikykities A ir B profilių tvarkos pagal 2 paveikslėlį.
3. Pažymėkite grėžimo skyles ir pragrėžkite 5 mm diametro skyles.
4. Įstatykite sienų kaištius į skyles.
5. Pritvirtinkite rėmą prie lubų, naudodami pridėtus varžtus.
6. Išimkite B profilį vienoje pusėje, įdėkite skydelį į rėmą, tada pakeiskite profilį.
7. Surinkimas yra baigtas.

EMOS spol. s r.o. deklaruoja, kad LED skydelio priedas atitinka pagrindinius Direktyvos reikalavimus ir susijusias nuostatas. Prietaisą galima laisvai naudoti ES. Atitiktis deklaraciją galima rasti adresu <http://www.emos.eu/download>.

LV | LED paneļa piederums – ietvars

Komplektācija

A - A Profils
B - B Profils
C - Griestu gaismeklis
D - Leņķa savienojums A
E - Leņķa savienojums B
F - Sešstūrveida ligzdas skrūve
G - M4×5 pašurbjošā skrūve
H - M4×25 pašurbjošā skrūve
I - Sienas tapa

Montāžas instrukcija

1. Salieciet atsevišķas rāmja daļas saskaņā ar rasējumu.

2. Ievērojiet A un B profilu secību saskaņā ar 2. attēlu.
3. Atzīmējiet pozīcijas urbšanas caurumiem un šajās atzīmēs izurbiet caurumus 5 mm diametrā.
4. Ievietojiet sienas tapas caurumos.
5. Piestipriniet ietvaru pie griestiem ar komplektā iekļautajām skrūvēm.
6. Noņemiet B profilu vienā pusē, ievietojiet paneli ietvarā, tad uzstādiet atpakaļ profilu.
7. Montāža ir pabeigta.

EMOS spol. s r.o. apliecina, ka LED paneļa piederums atbilst Direktīvas pamatprasībām un pārējiem atbilstošajiem noteikumiem. Ierīci var brīvi lietot ES. Atbilstības deklarācija ir pieejama <http://www.emos.eu/download>.

EE | LED-paneeli lisatarvik – raam

Komplekti kuuluvad:

A - A-profiil
B - B-profiil
C - Laekinnitus
D - Nurgakonnektor A
E - Nurgakonnektor B
F - Kuuskantkruvi
G - M4×5 isekeermestav kruvi
H - M4×25 isekeermestav kruvi
I - Seinapistik

Koostejuhised

1. Paigaldage raami detailid nii, nagu joonisel näidatud.

2. Säilitage profiilide A ja B järjekord vastavalt joonisele 2.
3. Märkige kohad aukude puurimiseks ja puurige nendes kohtadesse 5 mm läbimõõduga augud.
4. Paigaldage seinapistikud aukudesse.
5. Kinnitage raam kaasasolevate kruvide abil lakke.
6. Eemaldage ühelt küljelt profiil B, paigaldage paneel raami sisse, seejärel asetage profiil tagasi.
7. Tarvikud on kokku pandud.

EMOS spol. s r.o. kinnitab, et toode koodiga LED-paneeli lisatarvik on kooskõlas direktiivi nõuete ja muude sätetega. Seda seadet tohib ELi riikides vabalt kasutada. Vastavusdeklaratsioon on osa kasutusjuhendist ja see on leitav ka kodulehel <http://www.emos.eu/download>.

BG | Принадлежност за светодиоден панел – Рамка

Съдържание:

A – Профил А
B – Профил В
C – Таванен монтаж
D – Ъглов съединител А
E – Ъглов съединител В
F – Винт с шестоъгълно гнездо в главата
G – Самонарезен винт M4×5
H – Самонарезен винт M4×25
I – Дюбел

Указания за монтиране

1. Сглобете отделните части на рамката съгласно чертежа.

2. Спазвайте реда на свързване на профили А и В съгласно фигура 2.
3. Отбележете на тавана местата, където трябва да има отвори за закрепване и пробийте отвори с диаметър 5 mm на тези места.
4. Поставете дюбели в отворите.
5. Закрепете рамката към тавана с помощта на включените в комплекта винтове.
6. Свалете единия профил В, вкарайте панела в рамката и върнете профила на мястото му.
7. С това монтажът приключва.

EMOS spol. s r.o. декларира, че Принадлежност за светодиоден панел отговаря на основните изисквания и други разпоредби на Директива. Оборудването може да се използва свободно в рамките на ЕС. Декларацията за съответствие е част от това ръководство и може да бъде намерена също на уебсайта <http://www.emos.eu/download>.

GB | Do not throw electric appliances into unsorted municipal waste, use collection points of sorted waste! Dangerous substances from electric appliances deposited in landfills can leak into underground waters, reach the foodchain and damage your health and well-being. For actual information about collection points, contact the local authorities. **CZ** | Nevhazujte elektrické spotřebiče do netříděného komunálního odpadu, použijte sběrná místa tříděného odpadu! Z elektrických spotřebičů uložených na skládkách odpadků mohou prosakovat do podzemních vod nebezpečné látky, dostát se do potravního řetězce a poškozovat vaše zdraví a pohodu. Pro aktuální informace o sběrných místech kontaktujte místní úřady. **SK** | Nevhadzujte elektrické spotřebiče do netriedeného komunálneho odpadu, použite zberné miesta triedeného odpadu! Z elektrických spotřebičov uložených na skládkach odpadkov môžu presakovať do podzemných vod nebezpečné látky, dostát sa do potravinového reťazca a poškodzovať vaše zdravie a pohodu. Pre aktuálne informácie o zberných miestach kontaktujte miestne úrady. **PL** | Zgodnie z przepisami Ustawy o ZSEiE zabronione jest umieszczenie łącznie z innymi odpadami zużytego sprzętu oznakowanego symbolem przekreślonego kosza. Użytkownik, chcąc pozbyć się sprzętu elektronicznego i elektrycznego, jest zobowiązany do oddania go do punktu zbierania zużytego sprzętu. W sprzecznie nie znajdują się składniki niebezpieczne, które mają szczególnie negatywny wpływ na środowisko i zdrowie ludzi. **HU** | Ne dobja ki az elektromos fogyasztókat osztályozás nélküli kommunális hulladékként, használja a szelektív hulladéklerakó helyet! Ha az elektromos fogyasztók hulladék lerakatra kerülnek, a veszélyes anyagok beszivódhatnak a talajvizekbe, és bekerülhetnek a táplálékláncba, károsíthatják egészségét és kényelmét! A gyűjtő helyekre vonatkozó aktuális tájékoztatás érdekében vegye fel a kapcsolatot a helyi hatóságokkal! **SI** | Električnih naprav ne odlagajte skupaj z nerazvrščenimi komunalnimi odpadki, uporabljajte zbirna mesta za razvrščanje odpadkov! V kolikor so električne naprave odložene na odlagaljših odpadkov, lahko nevarne snovi pronicajo v podzemne vode in pridejo v prehranjevalno verigo ter tako škodujejo vašemu zdravju in počutju. Za aktualne informacije o zbirnih mestih kontaktirajte lokalne oblasti. **RS/HR/BA/ME** | Ne bacajte električne uređaje kao nerazvrstani komunalni otpad, koristite centre za sakupljanje razvrstanog otpada. Za aktualne informacije o centrima za sakupljanje otpada kontaktirajte lokalne vlasti. Ako se električni uređaji odlože na deponije otpada, opasne materije mogu prodirjeti u podzemne vode i ući u lanac ishrane i oštetiti vaše zdravlje. **DE** | Elektroverbraucher nicht in den unsortierten kommunalen Abfall werfen, Sammelstellen für den sortierten Abfall benutzen! Von den auf den Müllablagelplätzen deponierten Elektroverbrauchern können Gefahrenstoffe ins Bodenwasser eindringen, in die Lebensmittelkette gelangen und ihre Gesundheit und Behaglichkeit beschädigen. Aktuelle Informationen über die jeweiligen Ablageplätze sind bei den örtlichen Behörden einzuholen. **UA** | Не викидуйте електричні пристрої як несортовані комунальні відходи, користуйтеся місцями збору комунальних відходів. За актуальною інформацією про місця збору звертайтеся до установ за місцем проживання. Якщо електричні пристрої розміщені на місцях з відходами, то небезпечні речовини можуть проникати до підземних вод і дістатись до харчового обігу та пошкоджувати ваше здоров'я. **RO/MD** | Nu aruncați consumatorii electrice la deșeurile comunale nesortate, folosiți bazele de recepție a deșeurilor sortate. Pentru informații actuale privind bazele de recepție contactați organele locale. Dacă consumatorii electrice sunt depozitați la stocuri de deșeurii comunale, substanțele periculoase se pot infi ltra în apele subterane și pot să ajungă în lanțul alimentar, periclitând sănătatea și confortul dumneavoastră. **LT** | Nemeskite kartu su buitėnėms atliekomis. Pristatykite į specialius rūšiuojamos atliekoms skirtus surinkimo punktus. Susisiekite su vietinėms valdžios institucijomis, kad šios suteiktų informaciją apie surinkimo punktus. Jei elektroniniai prietaisai yra išmetami atliekų užkasimo vietoje, kenksmingos medžiagos gali patekti į gruntinius vandenius, o paskui ir į maisto grandinę, ir tokiu būdu pakenkti žmonių sveikatai. **LV** | Neizmetiet kopā ar sadzīves atkritumiem. Šim nolīkam izmantojiet īpašus atkritumu šķirošanas un savākšanas punktus. Lai gūtu informāciju par šādiem savākšanas punktiem, sazinieties ar vietējo pašvaldību. Ja elektroniskās ierīces tiek likvidētas izgāztuvē, bīstamas vielas var nonākt pazemes ūdeņos un tālāk arī barības ķēdē, kur tās var ietekmēt cilvēka veselību. **EE** | Ärge häirige elektriühendusi. Ärge visake ära koos olmeajätmetega. Kasutage spetsiaalseid sorteeritud jätmete kogumispunkte. Teavet kogumispunktide kohta saate kohalikul omavalitsuselt. Elektroonikaseadmete prüüjmaele viskamisel võivad ohtlikud ained rääseda põhjaveisse ja seejärel toiduahelasse ning mõjutada nii inimeste tervist. **BG** | Не изхвърляйте електрически уреди с несортираните домакински отпадъци, предавайте ги в пунктовете за събиране на сортирани отпадъци. Актуална информация относно пунктовете за събиране на сортирани отпадъци може да получите от компетентните местни органи. При изхвърляне на електрически уреди на сметницата е възможно в подпочвените води да попаднат опасни вещества, които след това да преминават в хранителната верига и да увредят здравето на хората.



GARANCIJSKA IZJAVA

1. Izjavljamo, da jamčimo za lastnosti in brezhibno delovanje v garancijskem roku.
2. Garancijski rok prične teči z datumom izročitve blaga in velja 24 mesecev.
3. EMOS SI, d.o.o. jamči kupcu, da bo v garancijskem roku na lastne stroške odpravil vse pomanjkljivosti na aparatu zaradi tovarniške napake v materialu ali izdelavi.
4. Za čas popravila se garancijski rok podaljša.
5. Če aparat ni popravljen v roku 45 dni od dneva prijave okvare lahko prizadeta stranka zahteva novega ali vračilo plačanega zneska.
6. Garancija preneha, če je okvara nastala zaradi:
 - nestrokovnega-nepooblaščenega servisa
 - predelave brez odobritve proizvajalca
 - neupoštevanja navodil za uporabo aparata
7. Garancija ne izključuje pravic potrošnika, ki izhajajo iz odgovornosti prodajalca za napake na blagu.
8. Če ni drugače označeno, velja garancija na ozemljskem območju Republike Slovenije.
9. Proizvajalec zagotavlja proti plačilu popravilo, vzdrževanje blaga, nadomestne dele in priklopne aparate tri leta po poteku garancijskega roka.
10. Naravna obraba aparata je izključena iz garancijske obveznosti. Isto velja tudi za poškodbe zaradi nepravilne uporabe ali preobremenitve.

NAVODILA ZA REKLAMACIJSKI POSTOPEK

Lastnik uveljavlja garancijski zahtevek tako, da ugotovljeno okvaro prijavi pooblaščen delavnic (EMOS SI, d.o.o., Rimska cesta 92, 3311 Šempeter v Savinjski dolini) pisno ali ustno. Kupec je odgovoren, če s prepozno prijavo povzroči škodo na aparatu. Po izteku garancijskega roka preneha pravica do uveljavljanja garancijskega zahtevka. Priložen mora biti potrjen garancijski list z originalnim računom. EMOS SI, d.o.o. se obvezuje, da bo aparat zamenjal z novim, če ta v tem garancijskem roku ne bi deloval brezhibno.

ZNAMKA: Pribor LED panelov – okvir

TIP: ZR9034, ZR9035, ZR9036

DATUM IZROČITVE BLAGA: _____

Servis: EMOS SI, d.o.o., Rimska cesta 92, 3311 Šempeter v Savinjski dolini, Slovenija
tel: +386 8 205 17 21
e-mail: reklamacije@emos-si.si