

ZS2452

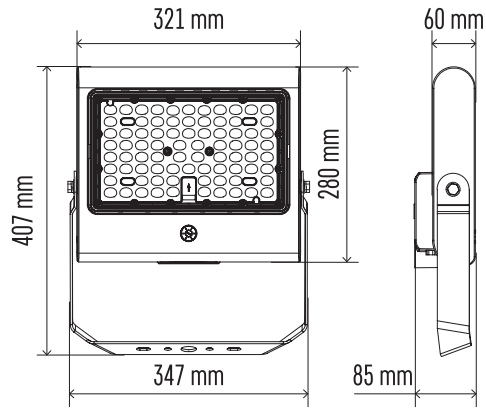
ZS2462

ZS2472

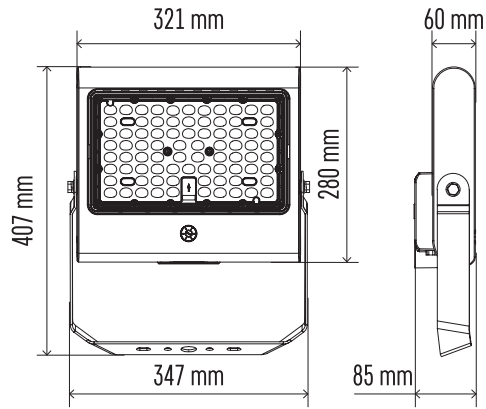
GB	LED Floodlight
CZ	LED reflektorové svítidlo
SK	LED reflektorové svietidlo
PL	Naświetlacz LED
HU	LED reflektor
SI	LED reflektor
RS HR BA ME	LED reflektor
DE	LED Reflektor
UA	Світлодіодний прожектор
RO MD	Lampă reflector cu LED
LT	LED prožektorius
LV	LED prožektors
EE	LED prožektor
BG	Светодиоден прожектор



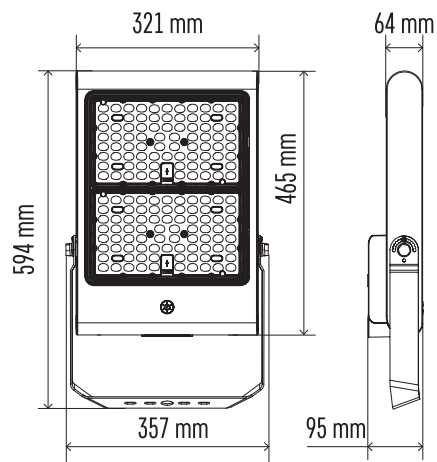
ZS2452

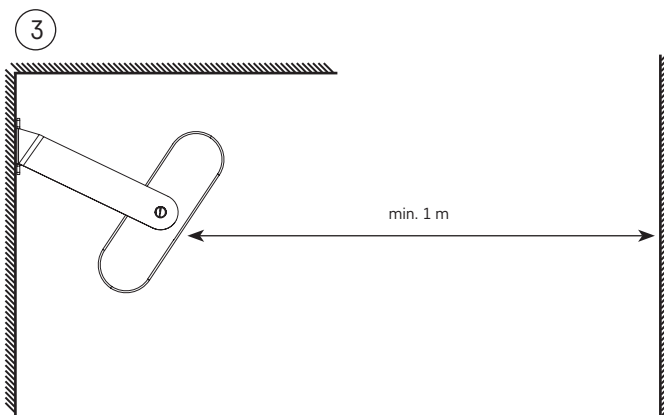
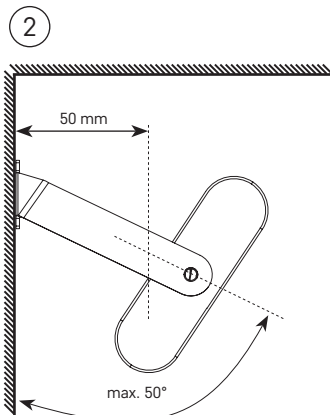
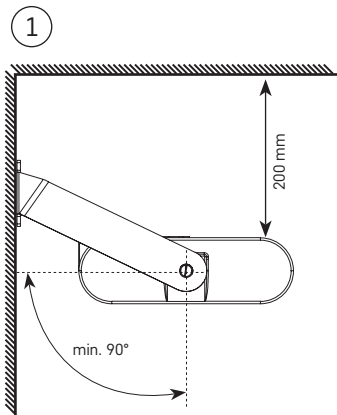


ZS2462



ZS2472





Type	Input voltage	Max. power	Life span	Luminous flux	Dimensions
ZS2452	220–240 V AC 50/60 Hz	100 W	50 000 h	13 000 lm	321 × 280 × 60 mm
ZS2462		150 W		20 000 lm	321 × 280 × 60 mm
ZS2472		300 W		40 000 lm	321 × 465 × 64 mm

GB This product contains a light source of energy efficiency class **D** | **CZ** Tento výrobek obsahuje světelný zdroj s třídou energetické účinnosti **D** | **SK** Tento výrobok obsahuje svetelný zdroj triedy energetickej účinnosti **D** | **PL** Ten produkt zawiera źródło światła o klasie efektywności energetycznej **D** | **HU** Ez a termék egy **D** energiahatékonysági osztályú fényforrást tartalmaz | **SI** Ta izdelek vsebuje svetlobni vir razreda energijske učinkovitosti **D** | **RS|HR|BA|ME** Ovaj proizvod sadržava izvor svjetlosti klase energetske učinkovitosti **D** | **DE** Dieses Produkt enthält eine Lichtquelle der Energieeffizienzklasse **D** | **UA** Цей виріб містить джерело світла з класом енергоефективності **D** | **RO|MD** Acest produs conține o sursă de lumină cu clasa de eficiență energetică **D** | **LT** Šiame gaminyje yra šviesos šaltinis, kurio energijos vartojimo efektyvumo klasė **D** | **LV** Šis ražojums satur gaismas avotu, kura energoefektivitātes klase ir **D** | **EE** Toode sisaldab energiatõhususe klassi **D** valgusallikat | **BG** Този продукт включва светлинен източник с клас на енергийна ефективност **D**



GB | LED Floodlight

LED Floodlight is designed for indoor and outdoor use to be mounted on a firm ground.

Ingress Protection IP65 – for outdoor use

Mounting

Mount the Floodlight firmly onto a solid basis, for example a wall (fig. 1, 2, 3).

Recommended mounting height 6–7 m.

Direct the Floodlight as shown on fig. 1 and 2.



L – brown – live wire

N – blue – neutral wire

G – green&yellow – earth wire (ground)

Maintenance instructions:

Before maintenance, switch off the Floodlight and wait until it is cooled.

Clean it with a soft moistened cloth.

Never submerge the Floodlight in water or other liquids.

During maintenance, observe general rules for occupational safety, and be very careful.

WARNING

- The Floodlight is designed entirely for firm mounting.
- Before connecting to the 220–240 V– make sure that the connecting wire is not under voltage. This operation can be carried out only by an authorized person.
- Respect a minimum distance of 1 m between the appliance and the object or surface which you wish to lighten.
- If you place the Floodlight below the roof, keep the minimum 0.2 m distance measured from the upside of the Floodlight to the bottom of the roof.
- When using the Floodlight on a flammable surface, observe the above instructions.
- The floodlight may only be connected to electrical mains with installation and protection that is in line with valid regulations and standards.
- Before interfering with the Floodlight or performing maintenance and repair, the light fitting must be disconnected from the mains. This must only be done by a knowledgeable/experienced person within the meaning of valid regulations on qualification for such activities.

- Do not use the Floodlight without the protection glass.
- The protection from dangerous contact voltage is ensured by „earthing”.
- If the external flexible cable or cord of this Floodlight is damaged, it shall be exclusively replaced by the manufacturer or his service agent or a similar qualified person in order to avoid a hazard.
- The light source contained in this Floodlight shall only be replaced by the manufacturer or his service agent or a similar qualified person.
- Terminal block not included. Installation may require advice from a qualified person.
- Terminal block for connection of power supply: 3 terminals screw-type or screw-less type, rated for cross-section range including 1,0 mm² and voltage min 230 V. For installation with connecting dimming control wires additional 2 terminals are required.
- Caution, risk of electric shock ⚠.
- Type Y attachment.

EMOS spol. s r.o. declares that the LED Floodlight is in compliance with the essential requirements and other relevant provisions of Directive. The device can be freely operated in the EU. The Declaration of Conformity can be found at <http://www.emos.eu/download>.

CZ | LED reflektorové svítidlo

LED reflektor je určen k montáži na pevný podklad do vnějších i vnitřních prostor.

Krytí: IP65 – pro venkovní prostředí

Montáž

Reflektor pevně připevňte na pevný podklad, např. na zeď – viz obr. 1, 2, 3.

Doporučená montážní výška 6–7 m.

Připojte napájecí kabel pro připojení k napájecí síti 220–240 V–.

Připojované vodiče nesmí být v době montáže reflektoru připojen na napájecí síť. Připojení napájecího kabelu k reflektoru může provádět

pouze pracovník s kvalifikací dle vyhlášky č. 50/1978 Sb., v platném znění, minimálně pracovník znalý dle § 5 vyhlášky č. 50/1978 Sb., v platném znění.

Nasměrujte svít reflektoru dle obr. 1, 2.



L – hnědá – pracovní vodič (live)

N – modrá – střední vodič (neutral)

G – zelenožlutá – ochranný vodič (ground)

Pokyny pro údržbu:

Před zahájením údržby reflektor vypněte a vyčkejte, než se ochladí.

Pro čištění používejte vlhký jemný hadřík.

Nikdy reflektor neponořujte do vody nebo jiné tekutiny.

Během údržby dodržujte obecná pravidla pro bezpečnost práce a buďte zvláště opatrní.

UPOZORNĚNÍ

- Reflektor je vhodný výhradně pro pevnou montáž.
- Zachovejte minimální vzdálenost 1 m mezi reflektorem a předmětem nebo plochou, kterou osvětľujete.
- Umístíte-li reflektor pod zastřešení, zachovejte mezi vrchní stranou reflektoru a spodní stranou zastřešení minimální vzdálenost 0,2 m.
- Při použití reflektoru na hořlavé ploše dodržte předešlé pokyny.
- Reflektor lze připojit pouze do elektrické sítě, jejíž instalace a jištění odpovídá platným normám.
- Před jakýmkoliv zásahem do reflektoru nebo prováděním údržby a servisu je nutno reflektor odpojit od elektrické sítě. Tuto činnost smí provádět pouze osoba ZNALÁ ve smyslu platných vyhlášek o způsobilosti k činnostem.
- Nepoužívejte reflektor bez ochranného skla.

- Ochrana před nebezpečným dotykovým napětím je zajištěna „nulováním”.
- Jsou-li vnější ohebný kabel nebo šňůra tohoto reflektoru poškozené, musejí je pro zabránění nebezpečí nahradit výhradně výrobce nebo jeho servisní technik nebo osoba se stejnou kvalifikací.
- Světelný zdroj v tomto svítidle smí vyměnit pouze výrobce nebo jeho smluvní servisní technik nebo podobně kvalifikovaná osoba.
- Bez svorkovnice. Instalace může vyžadovat pomoc kvalifikované osoby.
- Svorkovnice pro připojení k napájení: 3-svorková šroubová nebo bezšroubová, umožňující pevné připojení vodiče o průřezu 1 mm², pro napětí min. 230 V. Pro připojení vodičů ke stmívání jsou třeba další 2 svorky.
- Pozor, nebezpečí úrazu elektrickým proudem ⚠.
- Reflektor s upevněním typu Y.

EMOS spol. s r.o. prohlašuje, že LED reflektorové svietidlo je v shodě se základními požadavky a dalšími príslušnými ustanoveními smérnice. Zařízené lze volně provozovat v EU. Prohlášení o shodě lze najít na webových stránkách <http://www.emos.eu/download>.

SK | LED reflektorové svietidlo

LED reflektor je určený do vonkajších a vnútorných priestorov k upevneniu na pevný podklad.

Krytí: IP65 – pre vonkajšie prostredie

Montáž

Reflektor pevne pripevnite na pevný podklad napr. na stenu vid. obr. 1, 2, 3.

Doporučená montážna výška 6–7 m.

Pripojte napájací kábel pre pripojenie k napájajúcej sieti 220–240 V~.

Pripojovaný vodič nesmie byť v dobe montáže reflektoru pripojený na napájajúcej sieti. Pripojenie napájacieho kábla k reflektoru môže vykonávať



iba pracovník s kvalifikáciou podľa vyhlášky č. 50/1978 Sb., v platnom znení, minimálne pracovník znalý podľa § 5 vyhlášky č. 50/1978 Sb., v platnom znení.

Nasmerujte svit reflektoru podľa obr. 1, 2.

L – hnedá – pracovný vodič (live)
N – modrá – stredný vodič (neutral)
G – zelenožltá – ochranný vodič (ground)

Pokyny pre údržbu:

Pred začiatkom údržby reflektor vypnite a počkajte, kým sa ochladí.

Na čistenie používajte vlhkú jemnú handričku.

Nikdy reflektor neponárajte do vody alebo inej tekutiny.

UPOZORNENIE

- Reflektor je vhodný výhradne pre pevnú montáž.
- Ak umiestňujete reflektor pod zastrešenie, je treba zachovať minimálnu vzdialenosť 0,2 m, merané od vrchnej strany reflektoru ku spodnej strane zastrešenia.
- Zachovajte minimálnu vzdialenosť 1 m medzi reflektorom a predmetom alebo plochou, ktorú chcete osvetľovať.
- Pri použití reflektoru na horľavej ploche dodržte predošlé pokyny.
- Pred akýmkoľvek zásahom do reflektoru alebo vykonávaním údržby a servisu je nutné reflektor odpojiť od elektrickej siete. Túto činnosť smie vykonávať iba osoba ZNALÁ v zmysle platných vyhlášok o spôsobilosti k činnostiam
- Reflektor je možné pripojiť iba do elektrickej siete, ktorej inštalácia a istenie odpovedá platným normám.
- Bez ochranného skla nepoužívajte reflektor.

Počas údržby dodržujte všeobecné pravidlá pre bezpečnosť práce a buďte zvlášť opatrní.

- Ochrana pred nebezpečným dotykovým napätím je vykonaná „nulovaním“.
- Ak sú vonkajšie ohybný kábel alebo šnúra tohto reflektoru poškodené, musia ich pre zabránenie nebezpečia nahradiť výhradne výrobca alebo jeho servisný technik alebo osoba s rovnakou kvalifikáciou.
- Svetelný zdroj v tomto svietidle smie vymeniť iba výrobca alebo jeho zmluvný servisný technik alebo podobne kvalifikovaná osoba.
- Reflektor nemá svorkovnicu. Inštalácia môže vyžadovať pomoc kvalifikovanej osoby.
- Svorkovnica pre pripojenie k napájaniu: 3-svorková skrutková alebo bezskrutková, ktorá umožňuje pevné pripojenie vodiča s prierezom 1 mm², pre napätie min. 230 V. Pre pripojenie vodičov ku striedaniu sú potrebné ďalšie 2 svorky.
- Pozor, nebezpečenstvo úrazu elektrickým prúdom. ⚠
- Reflektor s upevnením typu Y.

EMOS spol. s r.o. prehlasuje, že LED reflektorové svietidlo je v zhode so základnými požiadavkami a ďalšími príslušnými ustanoveniami smérnice. Zariadenie je možné voľne prevádzkovať v EU. Prehlásenie o zhode možno nájsť na webových stránkách <http://www.emos.eu/download>.

PL | Naświetlacz LED

Naświetlacz LED jest przeznaczony do użytku wewnątrz pomieszczeń oraz na zewnątrz.

Stopień ochrony: IP65

Montaż

Naświetlacz należy mocno przymocować do stabilnej powierzchni zgodnie z obrazkami fig. 1 do fig. 3.

Zalecana wysokość montażu 6–7 m.

Na tylnej stronie naświetlacza należy odkręcić plastikową pokrywę na pudełku z listwą zaciskową i przyłączyć kabel zasilający do przyłącza sieci zasilającej 220–240 V~.



Podłączany przewód nie może być w trakcie montażu podłączony do sieci zasilającej 220–240 V~. Przyłączenie kabla zasilającego do naświetlacza może wykonać pracownik posiadający odpowiednie kwalifikacje.

Świto naświetlacza należy ustawić wg rysunku fig. 1, fig. 2.

L – brązowy – przewód fazowy (czynny)
N – niebieski – przewód zerowy (neutralny)
G – żółto-zielony – przewód ochronny (uziemienie)

Zalecenia do konserwacji:

Przed rozpoczęciem konserwacji naświetlacz należy wyłączyć i počkać, aż wystygnie.

Do czyszczenia stosujemy wilgotną, delikatną ściereczkę.

UWAGA

- Naświetlacz jest przystosowany jedynie do stabilnego montażu.
- Przed przystąpieniem do montażu należy wyłączyć napięcie sieciowe.
- Należy zachować minimalną odległość 1 m pomiędzy naświetlaczem a przedmiotem lub powierzchnią, która ma być oświetlana.
- W przypadku gdy naświetlacz będzie umieszczony pod zadaszeniem należy zachować minimalną odległość 0,2 m pomiędzy górną częścią naświetlacza a zadaszeniem.
- Przed jakąkolwiek ingerencją do oprawy oświetleniowej albo wykonaniem konserwacji i servisu trzeba odłączyć oprawę oświetleniową od sieci elektrycznej. Tę czynność może wykonać tylko

Naświetlacza nigdy nie zanurzamy do wody albo do innych cieczy. Podczas konserwacji przestrzegamy ogólnych zasad bezpieczeństwa pracy i zachowujemy szczególną ostrożność.

- osoba PRZYCZONĄ w znaczeniu obowiązujących rozporządzeń dotyczących kwalifikacji zawodowych.
- Nie należy używać reflektora bez szkła ochronnego.
- Ochrona przed niebezpiecznym napięciem dotykowym jest zapewniona przez samoczynne odłączenie od zasilania – „zerowanie”.
- W przypadku używania naświetlacza w pobliżu powierzchni łatwo palnych należy stosować się do określonych zasad postępowania.
- Przyłączenie do sieci zasilającej może wykonać pracownik posiadający odpowiednie kwalifikacje.
- Jeżeli zewnętrzny przewód giętki albo przewód zasilający do tego źródła światła jest uszkodzony, to aby zapobiec zagrożeniu, musi

go wymienić wyłącznie producent, technik z jego serwisu albo inna osoba posiadająca wymagane kwalifikacje.

- Źródło światła w tej oprawie może wymienić wyłącznie producent, technik z jego serwisu albo inna osoba posiadająca wymagane kwalifikacje.
- Naświetlacz nie ma listwy zaciskowej. Przy jego instalacji może być potrzebna pomoc wykwalifikowanej osoby.

- Listwa zaciskowa do podłączenia zasilania: 3-przewodowa śrubowa albo bezśrubowa, umożliwiająca podłączenie na stałe przewodów o przekroju 1 mm², na napięcie min. 230 V. Do podłączenia przewodów do ściemniania są potrzebne kolejne 2 zaciski.
- Uwaga, niebezpieczeństwo porażenia prądem elektrycznym ⚠.
- Oprawa oświetleniowa z mocowaniem typu Y.

EMOS spol. s r.o. oświadcza, że wyrób Naświetlacz LED jest zgodny z wymaganiami podstawowymi i innymi, właściwymi postanowieniami dyrektywy. Urządzenie można bez ograniczeń użytkować w UE. Deklaracja zgodności znajduje się na stronach internetowych <http://www.emos.eu/download>.

HU | LED reflektor

A LED reflektor beltérben és kültérben szilárd alapon rögzítve használatos. Borítás: IP65 – kinti környezetnek megfelelően.

Szerelés

A reflektort szorosan rögzítse szilárd alapra pl. falra, lásd az ábrát alább. Ajánlott szerelési magasság: 6–7 méter.

A reflektor hátoldalán vegye le a műanyag fedőt a kapcsolótábla dobozkájáról és csatlózza a tápvezetékét a 220–240 V~ hálózatra.

A tápvezetékét a reflektor szerelése alatt tilos a 220–240 V~ hálózathoz csatlóztatni. Figyelem! A termék üzembe helyezését csak szakember végezheti!



Az élet- és balesetvédelmi szabályok be nem tartásáért, illetve a hibás szerelésből adódó esetleges sérülésekért, a termékek károsodásáért semmilyen felelősséget nem vállalunk.

A reflektorfényt irányítsa a fig. 1, fig. 2 ábr. megfelelően.

L – barna – fázis
N – kék – nullvezető
G – zöld-sárga – földelés

Karbantartási útmutató:

Karbantartási munkák előtt kapcsolja le a lámpát, és várja meg, amíg az egység lehűl.

Egy enyhén nedves, puha rongy használatával tisztítsa meg.

FIGYELMEZTETÉS

- A reflektor kimonodtan csak szilárd szerelésre alkalmas.
- A reflektor és megvilágítani kívánt tárgy vagy terület között tartsa meg a minimális 1 m-es távolságot.
- Ha a reflektor tetőzet alá van helyezve, be kell tartani a 0,2 m minimális távolságot, amely a reflektor felső szélétől a tető alsó széléig van mérve.
- Ha a reflektor éghető anyagra van rögzítve, tartsa be az előző előírásokat.
- Bármilyen behatolás előtt vagy a világítótesten végzett karbantartás illetve szerviz előtt a reflektort ki kell kapcsolni az elektromos hálózatról. Ezt a tevékenységet csakis olyan személy végezheti, aki az érvényes előírások értelmében jogosult és ISMERETEKEL birtokában az ilyen tevékenység végzésére.
- A reflektor csakis olyan elektromos hálózathoz csatlótható, amelynek szerelése és biztosítása az érvényes szabványoknak megfelel.
- Ne használja a reflektor világítótestet a védőüveg nélkül.

Soha ne merítse a lámpát vízbe vagy más folyadékba.

A karbantartás során tartsa be a foglalkozásbiztonsági szabályokat, és igen körültekintően járjon el.

- A veszélyes érintési feszültség ellen a védelem „nullázással” van elvégzve.
- Ha a reflektor külső hajlékony kábele vagy zsinórja sérült, a veszély elkerülése érdekében kizárólag a gyártó vagy a szerviztechnikusa, illetve hasonló képesítésű személy pótolhatja.
- A lámpában lévő fényforrást kizárólag a gyártó vagy a szerződéses szerviztechnikusa, illetve hasonló képesítésű személy cserélheti.
- A kapcsoléc nem tartozék. A felszereléshez szakember tanácsára lehet szükség.
- Sorkapocs a tápfeszültséghez csatlakoztatáshoz: az 1 mm² vastag vezeték 3 soros csavaros vagy csavarmentes szilárd rögzítéséhez, 230 V tápfeszültséghez. A vezetékek fényerő-szabályozóhoz való csatlakoztatásához további 2 sorkapocs szükséges.
- Vigyázat, áramütés veszélye ⚠.
- Y típusú csatlakozás.

Az EMOS spol. s r.o. kijelenti, hogy az LED reflektor megfelel az irányelv alapvető követelményeinek és egyéb vonatkozó rendelkezéseinek. A készülék az EU teljes területén használható. A megfelelőségi nyilatkozat letölthető az alábbi honlapról: <http://www.emos.eu/download>.

SI | LED reflektor

LED reflektor je namenjen za zunanje in notranje prostore in pritrditve na trdno podlago.

Zaščitna stopnja: IP65 – za zunanje okolje.

Montaža

Reflektor trdno pritrдите na trdo podlago, npr. na zid: glej. sliko spodaj. Priporočena višina namestitve 6–7 m.

Na hrbtni strani reflektorja odvijte pokrovček iz umetne mase na omarici z vezno letvico in priključite napajalni kabel za povezavo z napajalnim omrežjem 220–240 V~.



Priključni vodnik ne sme biti v času montaže reflektorja priključen na napajalno omrežje 220–240 V~. Priključitev napajalnega kabla na reflektor sme izvesti samo pooblaščen oseba.

Reflektor usmerite v skladu s sliko fig. 1, fig. 2.

L – rjava – fazni vodnik (live)
N – modra – sredinski vodnik (neutral)
G – zeleno-rumena – zaščitni vodnik (ground)

Navodila za vzdrževanje:

Pred začetkom vzdrževanja reflektor izklopite in počakajte, dokler se ne ohladi.

Za čiščenje uporabljajte vlažno fino krpo.

Svetilke nikoli ne potaplajte v vodo ali druge tekočine.

Med vzdrževanjem upoštevajte splošna pravila za varstvo pri delu in bodite posebej previdni.

OPOZORILO

- Reflektor je primeren izključno za fiksno montažo.
- Upoštevajte minimalno razdaljo 1 m med reflektorjem in predmetom ali površino, ki jo želite osvetljevati.
- Če nameščate reflektor pod strešno konstrukcijo, upoštevajte minimalno razdaljo 0,2 m, merjeno od zgornje strani reflektorja do spodnje strani strešne konstrukcije.
- Pri uporabi reflektorja na gorljivi površini upoštevajte prej navedena navodila.
- Pred kakršnim koli posegom v svetilo ali vzdrževanjem in servisiranjem je potrebno odklopiti reflektor od električnega omrežja. Le-to lahko izvede samo POOBLAŠČENA oseba v smislu veljavnih uredb o sposobnosti za posamezne dejavnosti.
- Reflektor se lahko priključi samo v električno omrežje, katerega instalacija in zavarovanje ustreza veljavnim normam.
- Brez zaščitnega stekla reflektorja ne uporabljajte.
- Zaščita pred nevarno napetostjo dotika je izvedena z „nuliranjem“.
- Če sta zunanji prožni kabel ali vrstica svetila poškodovana, ju morata zaradi preprečitve nadomestiti izključno proizvajalec ali njegov servisni tehnik ali enako usposobljena oseba.
- Svetlobni vir v tem svetilu sme zamenjati le proizvajalec ali njegov pogodbeni servisni tehnik ali enako usposobljena oseba.
- Svetilo nima vrstne sponke. Namestitvev lahko zahteva pomoč usposobljene osebe.
- Lestenci sponka za priključitev na napajanje: 3-polna vijajna ali brezvijajna, ki omogoča fiksno priključitev prevodnika preseka 1 mm², za napetost min. 230 V. Za priključitev prevodnikov sta potrebni dodatni 2 sponki.
- Pozor, nevarnost električnega udara ⚠.
- Svetilo s pritrditvijo tipa Y.

EMOS spol. s r.o. izjavlja, da sta LED reflektor v skladu z osnovnimi zahtevami in drugimi z njimi povezanimi določbami direktive. Naprava se lahko prosto uporablja v EU. Izjava o skladnosti je del navodil ali pa jo lahko najdete na spletnih straneh <http://www.emos.eu/download>.

RS|HR|BA|ME | LED reflektor

LED reflektor namijenjen je za postavljanje na čvrstu podlago v vanjske i unutrašnje prostorije.

Zaščita: IP65 – za vanjsku sredinu

Montaža

Reflektor čvrsto pričvrstite na čvrstu podlago, npr. na zid – vidi sl. 1, 2, 3. Preporučena visina ugradnje: 6–7 m.

Priključite kabel napajanja za uključenje u mrežu napajanja 220–240 V~.



Upute za održavanje:

Tijekom početka održavanja isključite reflektor i pričekajte dok se ne ohladi. Za čišćenje se koristite vlažnom mekom krpom.

Reflektor nikada ne uranjajte u vodu niti druge tekućine.

UPOZORENJE

- Reflektor je prikladan isključivo za čvrstu montažu.
- Poštujte minimalnu udaljenost 1 m između reflektora i predmeta ili površine na koju svijetlite.
- Kada reflektor postavljate ispod strehe, između gornje strane reflektora i donje strane strehe ostavite minimalni razmak 0,2 m.
- Kada reflektor koristite na zapaljivoj površini poštujujte prethodne upute.
- Reflektor se smije koristiti samo u električnoj mreži, čija instalacija i osiguranje odgovara važećim normama.
- Prije bilo kojeg rada sa svjetiljkom ili izvođenja održavanja i servisa neophodno je reflektor otkopčati iz električne mreže. Ovu djelatnost može obavljati jedino STRUČNA osoba u skladu s važećim propisima za izvođenje takvih djelatnosti.
- Ne koristite reflektor bez zaštitnog stakla.

Priključeni vodič tijekom montaže reflektora ne smije biti uključen u mrežu napajanja. Povezivanje priključnog kabla sa reflektorom smije biti izvršeno samo od strane ovlaštene osobe.

Usmjerite sjaj reflektora prema sl. 1, 2.

L – smeđa – radni vodič (live),
N – plava – srednji vodič (neutral),
G – žuto-zelena – zaštitni vodič (ground)

Tijekom održavanja, poštujte opća pravila sigurnosti na radu i budite posebice oprezni.

- Zaščita od opasnog kontaktnog napona osigurana je „nuliranjem“.
- Ako je vanjski savitljivi kabel ove reflektora oštećen, smije ga zamijeniti isključivo proizvođač ili ovlaštenu servisnu ili sličnu kvalificirana osoba s ciljem izbjegavanja opasnosti od strujnog udara.
- Izvor svjetla u ovoj reflektora smije mijenjati samo proizvođač ili njegov servisni zastupnik ili slična kvalificirana osoba.
- Ne uključuje blok priključka. Ugradnja može zahtijevati savjet kvalificirane osobe.
- Terminalski blok za priključivanje napajanja: 3 terminala za pritezanje vijcima ili bez vijaka, za vodiče presjeka do 1,0 mm² i napona min. 230 V. Za instalaciju s priključivanjem žica za upravljanje dimerom, potrebna su dodatna 2 terminala.
- Pozor – rizik od strujnog udara ⚠.
- Priključak vrste Y.

EMOS spol. s r.o. izjavljuje da su uređaj LED reflektor sukladni osnovnim zahtjevima i ostalim važećim odredbama Direktive. Upotreba uređaja dopuštena je u zemljama članicama EU. Izjava o sukladnosti nalazi se na adresi <http://www.emos.eu/download>.

DE | LED Reflektor

LED Reflektor ist zur Befestigung an eine feste Grundlage in Außen- und Innenräumen bestimmt.

Schutzart: IP65 – für Außenräume

Montage

Befestigen Sie den Reflektor fest an eine feste Grundlage, z.B. an die Wand – siehe Abb. 1, 2, 3.

Empfohlene Montagehöhe 6–7 m.

Schrauben Sie die Kunststoffabdeckung an der Schachtel mit der Klemmleiste an der hinteren Seite des Reflektors ab und schließen Sie den Stromleiter für den Anschluss ins Stromnetz 220–240 V~ an.



Der anzuschließende Stromleiter darf während der Montage des Reflektors nicht ans Stromnetz angeschlossen werden. Das Anschließen des Stromleiters an den Reflektor darf nur eine qualifizierte Person. Richten Sie das Licht des Reflektors nach Abb. 1, 2.

L – braun – Arbeitsleiter (live),
N – blau – Mittenleiter (neutral),
G – grün-gelb – Schutzleiter (ground)

Wartungshinweise:

Vor einer Wartung der Reflektor ausschalten und warten, bis sie auskühlt. Zum Reinigen ein feuchtes, weiches Tuch benutzen. Der Reflektor nie in Wasser oder andere Flüssigkeit tauchen.

HINWEIS

- Der Reflektor eignet sich ausschließlich für feste Montage.
- Verwenden Sie den Reflektor nicht ohne Schutzglas.
- Wenn Sie den Reflektor unter ein Dach befestigen, ist die minimale Entfernung von 0,2 m, gemessen von der oberen Seite des Reflektors zu der unteren Seite des Dachs, einzuhalten.
- Halten Sie die minimale Entfernung von 1 m zwischen dem Reflektor und dem Objekt oder der Fläche, die Sie beleuchten wollen, ein.
- Beim Gebrauch des Reflektors auf einer Brandfläche müssen Sie die vorstehenden Anweisungen einhalten.
- Die Beschädigte Schutzabdeckung ist auszutauschen!
- Der Reflektor kann nur ans Stromnetz angeschlossen werden, dessen Installation und Sicherung den gültigen Normen entspricht.
- Vor jeder Behandlung der Lampe oder Instandhaltung und Kontrolle ist der Reflektor vom Stromnetz zu trennen. Diese Tätigkeit darf nur eine FACHKUNDIGE Person im Sinne der gültigen Vorschriften über entsprechende Qualifikation durchführen.
- Schutz vor gefährlicher Berührungsspannung ist durch „Nullung“ gesichert.

Während der Wartung die allgemeinen Arbeitsschutzregeln einhalten und vorsichtig vorgehen.

- Wenn das biegbare Außenkabel oder die Schnur von dieser Leuchte beschädigt ist, sind diese zur Vermeidung von Gefahren ausschließlich vom Hersteller oder dessen Servicetechniker bzw. von einer Person zu ersetzen, welche über die gleiche Qualifikation verfügt.
- Der Austausch der Lichtquelle in dieser Leuchte darf nur vom Hersteller oder dessen Servicetechniker bzw. von einer Person mit analoger Qualifikation erfolgen.
- Die Leuchte besitzt keine Klemmenleiste. Zur Installation kann Hilfe durch eine qualifizierte Person erforderlich sein.
- Klemmleiste zum Anschluss an die Stromversorgung: 3-adrig, mit Schrauben oder schraubenlos, sie muss einen festen Anschluss eines Leiters mit einem Querschnitt von 1 mm², ermöglichen, für eine Spannung von mind. 230 V. Zum Anschließen der Leiter sind 2 zusätzliche Klemmen erforderlich.
- Achtung, Unfallgefahr durch elektrischen Strom ⚠.
- Leuchte mit Y-Befestigung.

Die Firma EMOS spol. s r.o. erklärt, dass LED Reflektor mit den Grundanforderungen und den weiteren dazugehörigen Bestimmungen der EU-Richtlinie konform ist. Das Gerät kann innerhalb der EU frei betrieben werden. Die Konformitätserklärung finden Sie auf folgender Webseite: <http://www.emos.eu/download>.

UA | Світлодіодний прожектор

LED прожектор призначений для установки на фіксовану основу як у зовнішньому так у внутрішньому просторі.
Покриття: IP65 – для зовнішнього простору.

Установка

Прожектор добре прикріпіть до стабільної основи, наприклад до стіни – див. малюнок 1, 2, 3.

Рекомендована висота монтажу 6–7 м.

Підключіть привідний кабель для з'єднання з мережою живлення 220–240 В~.



Інструкції по технічному обслуговуванню:

Перед початком технічного обслуговування, вимкніть лампу і почекайте, поки вона охолоне

Для чищення використовуйте вологу м'яку ганчірку

ЗАУВАЖЕННЯ

- Прожектор пригідний тільки для фіксованого монтажу.
- Залишіть мінімальну відстань 1м. між прожектором та предметом або площадкою, котру освітлюєте.
- Якщо прожектор розміщуєте під стріхою, то між верхньою стороною прожектора та нижньою стороною стріхи залишіть мінімальну відстань 0,2 м.
- При використанні на легкозаймисті поверхні дотримуйтеся попередніх інструкцій.
- Прожектор можна підключати тільки до електромережі, установка та запобіжники котрої відповідають діючим державним стандартам.
- При кожному втручанні у прожектор, дивлячись за ним або проведженням сервісу, прожектор необхідно відключити від електромережі. Ця дія може бути виконана тільки експертом – особою відповідно до чинних правил, що відносяться до компетенції діяльності.
- Захист від небезпечної напруги дотику забезпечується «нулем».

Привідний кабель в момент установки прожектора не може бути підключений до електромережі. Підключати кабель до прожектора може тільки кваліфікований працівник.

Світло прожектора направте згідно мал. 1, 2.

L – коричневий – робочий провідник (live),
N – синій – середній провідник (neutral),
G – зеленожовтий – захисний провід (ground)

Лампу ніколи не опускайте у воду або в іншу рідину.

Під час технічного обслуговування, дотримуйтеся загальних правил по безпеці праці, та будьте надзвичайно обережні.

- Якщо зовнішній гнучкий кабель або шнур цієї лампи пошкоджені та щоб запобігти небезпеці, його слід замінити виключно виробником або його технічним працівником або людиною, яка має такі ж кваліфікації.
- Джерело світла в цьому світильнику може бути замінено тільки виробником або його контрактним технічним працівником або відповідною кваліфікованою особою.
- Світильник немає клемної колодки. Для установки може знадобитися допомога кваліфікованого фахівця.
- Клемний блок для підключення до джерела живлення: 3-х провідний з гвинтами або без гвинтів, що дозволяє фіксоване підключення провідника профілем 1 мм² для напруги мін. 230 В. Для з'єднання провідників з затемненням, потрібні дві додаткові клемі.
- Увага, небезпека ураження електричного струму ⚠.
- Світильник із кріпленням типу Y.

EMOS spol s r.o. повідомляє, що Світлодіодний прожектор відповідає основним вимогам та іншим відповідним положенням Директиви. Пристроєм можливо користуватися в ЄС. Декларація відповідності являється частиною інструкції для користування або можливо її знайти на веб-сайті <http://www.emos.eu/download>.

RO|MD | Lampă reflector cu LED

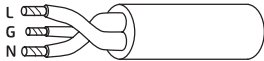
Reflectorul cu LED este destinat amplasării pe un suport rigid în spații exterioare și interioare.

Carcasă: IP65 – pentru mediu exterior

Montajul

Fixați bine reflectorul pe un suport rigid, de ex. perete – vezi ilustr. 1, 2, 3. Înlătimea de montaj recomandată 6–7 m.

Conectați cablul de alimentare pentru conectarea la rețeaua de alimentare de 220–240 V~.



Indicații pentru întreținere:

Înainte de începerea întreținerii stingeți lumina și așteptați să se răcească.

Pentru curățare folosiți cârpă fină umedă.

AVERTIZARE

- Reflectorul este potrivit doar pentru montare fixă.
- Nu folosiți Reflectorul cu LED fără sticla de protecție.
- Respectați distanța minimă de 1 m între reflector și obiectul ori suprafața pe care o luminează.
- Amplasați reflectorul sub acoperiș, între partea superioară a reflectorului și partea inferioară a acoperișului păstrați o distanță minimă de 0,2 m.
- La utilizarea reflectorului pe suprafață inflamabilă respectați indicațiile precedente.
- Reflectorul se poate conecta doar la rețeaua electrică, a cărei instalație și protecția corespund normelor valabile.
- Înaintea oricărei intervenții la lampă ori efectuarea întreținerii și mentenanței reflectorului trebuie deconectat de la rețeaua electrică. Această activitate poate fi efectuată doar de o persoană INSTRUITĂ în sensul reglementărilor valabile privind calificarea pentru aceste activități.

EMOS spol s r.o. declară, că Lampă reflector cu LED este în conformitate cu cerințele de bază și alte prevederi corespunzătoare ale directivei. Aparatul poate fi utilizat liber în UE. Declarația de conformitate sau se poate găsi pe paginile <http://www.emos.eu/download>.

LT | LED prožektorius

LED prožektorius skirtas naudoti lauke ir viduje, tvirtinant jį ant tvirtu paviršiaus. Atsparumo klasė IP65

Tvirtinimas

Prožektorius gerai pritvirtinkite ant tvirtu pagrindo, pavyzdžiui sienos (1, 2, ir 3 pav.)



Priežiūros instrukcijos:

Prieš atlikdami priežiūros darbus, išjunkite lampą ir palaukite, kol atvės. Valykite ją minkšta drėgna šluoste.

Nemerkite lempos į vandenį ar kitus skysčius.

DĖMESIO

- Prožektorius skirtas naudoti tvirtinant jį tik ant tvirtu paviršiaus
- Prieš prijungdami prie 220–240V~ el.tinklo, įsitinkinkite, kad įtampa išjungta. Prijungti gali tik kvalifikuotas meistras.
- Turi būti išlaikytas mažiausiai 1 m atstumas tarp žibinto ir apšviečiamo paviršiaus.
- Jei prožektorius tvirtinamas po stogu, turi būti išlaikytas mažiausiai 0,2 m atstumas tarp žibinto viršaus ir stogo apačios.
- Naudodami prožektorius ant degaus paviršiaus, vadovaukitės pirmiau pateiktomis instrukcijomis.
- Prožektorius gali būti prijungtas tik prie apsaugoto elektros tinklo, įrengto pagal galiojančius reglamentus ir standartus.
- Prožektorius turi būti atjungtas nuo maitinimo šaltinio prieš atliekant bet kokius jo taisymo ar priežiūros veiksmus. Šiuos darbus gali atlikti tik patyręs / išmanantis asmuo, turintis atitinkamą tokiems darbams reikiamą kvalifikaciją.

EMOS spol. s r.o. deklaruoją, kad LED prožektorius atitinka pagrindinius Direktyvos reikalavimus ir susijusias nuostatas. Prietaisą galima laisvai naudoti ES. Atitikties deklaraciją galima rasti adresu <http://www.emos.eu/download>.

Conductorul conectat să nu fie cuplat la rețeaua de alimentare în timpul montării reflectorului. Conectarea cablului de alimentare la reflector poate fi efectuată doar de către un lucrător calificat. Orientați lumina reflectorului conform ilustr. 1, 2.

L – maro – conductor de lucru (live),
N – albastru – conductorul mijlociu (neutral),
G – verde-galben – conductor de protecție (ground)

Nu scufundați lampa în apă sau în alte lichide.

În timpul întreținerii respectați regulile generale de securitate a muncii și fiți precauți.

- Protecția la tensiune de contact periculoasă este asigurată cu „cablu nul”.
- Dacă cablul flexibil extern sau cordonul acestei lămpi sunt deteriorate, pentru evitarea pericolului acestea trebuie înlocuite în exclusivitate de către producător sau tehnicianul de service al acestuia ori o persoană cu calificare identică.
- Sursa de lumină în această lampă o poate înlocui doar producătorul sau tehnicianul de service al acestuia ori o persoană cu calificare asemănătoare.
- Lampa nu are bloc de borne. Instalarea poate solicita ajutorul unei persoane calificate.
- Placă de borne pentru conectarea alimentării: cu 3 borne cu șurub sau fără șurub, facilitând conectarea fixă a conductorului cu secțiunea 1 mm², pentru tensiune min. 230 V. Pentru conectarea conductoarelor la dimer sunt necesare alte 2 borne. .
- Atenție, pericol de electrocutare ⚠.
- Lampă cu fixare tip Y.

Rekomenduojamas montavimo aukštis 6–7 m. Nukreipkite prožektorius kaip parodyta 1 ir 2 pav.

L – rudas – fazinis laidas,
N – mėlynas – neutralus laidas,
G – žalias ir geltonas – įžeminimo laidas

Atlikdami priežiūros darbus, laikykitės bendrųjų darbų saugos taisyklių ir būkite atsargūs.

- Draudžiama naudoti prožektorius be apsauginio stiklo.
- Jei pažeistas šio šviestuvo išorinis lankstusis kabelis ar laidas, siekiant išvengti pavojaus, jį pakeis gamintojas, jo techninės priežiūros paslaugas teikiantis partneris arba kvalifikuotas asmuo.
- Šio šviestuvo šviesos šaltinį gali keisti tik gamintojas, jo techninės priežiūros paslaugas teikiantis partneris arba kvalifikuotas asmuo.
- Jungčių blokas nepriededamas. Įrengiant gali tekti kreiptis patarimo į kvalifikuotą asmenį.
- Gnybtų blokas maitinimo prijungimui: 3 prisukamo arba neprisukamo tipo gnybtai, skirti 1 mm² skerspjūvio laidininkams, mažiausiai 230 V įtampai. Norint montuoti su prijungtais pritemdymo valdymo laidais, reikalingi papildomi 2 gnybtai.
- Atsargiai – elektros smūgio pavojus ⚠.
- „Y” tipo priedas.

LV | LED prožektors

LED prožektors paredzēts gan iekšējām, gan ārām, piestiprināšanai pie cietas pamatnes. IP65 – paredzēts lietošanai āra apstākļos.

Montēšana

Piestipriniet prožektoru pie cietas pamatnes, piemēram sienas (attēls 1, 2, un 3)



Apkopes instrukcijas:

Pirms apkopes izslēdziet prožektoru un pagaidiet, līdz tā ir atdzisusi.

Tīriet to ar mikstu, mitru drānu.

Nekad neiemērciet prožektors ūdeni vai citos šķidrumos.

UZMANĪBU

- Šis prožektors paredzēts lietošanai, kad ir piestiprināts pie cietas virsmas.
- Pirms pievienošanas 220–240V~ pārliecinieties, ka savienojamais vads nav pieslēgts barošanai. Šo procedūru var veikt tikai kvalificēta persona.
- Ievērojiet 1 metra minimālo distanci starp prožektoru un apgaisojamo objektu.
- Ja šo prožektoru vēlaties novietot zem jumta, ievērojiet vismaz 0,2 metru distanci starp lukturi un jumta virsmu.
- Ja izmantojat prožektorus uz uzliesmojošas virsmas, ievērojiet iepriekš minētos norādījumus.
- LED prožektors drīkst pievienot elektrotīklam tikai tad, ja uzstādīšana tiek veikta atbilstīgi spēkā esošajiem noteikumiem un standartiem un tiek ievērota nepieciešamā drošība.
- Pirms labot LED prožektorus vai veikt tā apkopi vai remontu, pārliecinieties, ka tas nav pievienots elektrotīklam. Labošanu ir atļauts veikt vienīgi pieredzējušai/mācītai personai saskaņā ar šādu darbību veikšanai atbilstošās kvalifikācijas spēkā esošajiem noteikumiem.

Leteicamais uzstādīšanas augstums: 6–7 m.
Noregulējiet lukturi kā rādīts attēlā 1 un 2

L – brūns – aktīvs vads,
N – zils – neitrāls vads,
G – zaļš un dzeltens – zemējuma vads

Apkopes laikā ievērojiet vispārīgos drošības noteikumus un ievērojiet piesardzību.

- Neizmantojiet prožektoru bez aizsargstikla.
- Aizsardzība pret bistamjiem strāvas kontaktiem, aizsargā „zemēšanu”.
- Ja šī gaismeklā ārējais elastīgais kabelis vai vads ir bojāts, to nomainīt ir atļauts tikai ražotājam vai tā servisa pārstāvim, vai līdzīgi kvalificētai personai, lai neradītu bīstamību.
- Šajā gaismeklī esošo gaismas avotu ir atļauts nomainīt tikai ražotājam vai tā servisa pārstāvim, vai līdzīgi kvalificētai personai.
- Termināļa bloks nav iekļauts. Uzstādīšanai var būt nepieciešama kvalificētas personas palīdzība.
- Spaiļu bloks barošanas bloka pieslēgšanai: trīs skrūves tipa vai ne skrūves tipa spaiļes, paredzētas šķērsgriezuma diapazonam līdz 1 mm² (ieskaitot) un minimālajam spriegumam 230 V. Lai uzstādītu, savienojot ar aptumšošanas vadības vadiem, ir nepieciešamas divas papildu spaiļes.
- Uzmanību! Elektriskā trieciena risks ⚠.
- Y veida pierīce.

EMOS spol. s r.o. apliecina, ka LED prožektors atbilst Direktīvas pamatprasībām un pārējiem atbilstošajiem noteikumiem. Ierīci var brīvi lietot ES. Atbilstības deklarācija ir pieejama <http://www.emos.eu/download>.

EE | LED prožektor

LED-prožektor on loodud kasutamiseks nii siseruumides kui ka väljas ja see tuleb paigaldada kindlale pinnale.

Kaitseaste IP65 – väliskeskkonnas kasutamiseks

Paigaldamine

Paigaldage LED-prožektor tugevasti kõvale pinnale, näiteks seinale (joonised 1, 2, 3).

Soovitatav paigalduskõrgus: 6–7 m.



Hooldusjuhised:

Enne hooldamist lülitage LED-prožektor välja ja oodake kuni see on maha jahtunud.

Puhastamiseks kasutage pehmet niisket lappi.

HOIATUS

- Prožektor on mõeldud ainult kõvale pinnale paigaldamiseks.
- Enne ühendamist 220–240 V~ vooluahelasse veenduge, et ühendusjuhe ei ole pingele all. Seda tohib teha üksnes volitatud isik.
- Jätke seadme ja valgustatava pinna vahele vähemalt 1 m tühja ruumi.
- Juhul kui paigaldate prožektorit räästa alla, jälgige et prožektorit pealmise külje ja räästa vahele jääks vähemalt 0,2 m tühja ruumi.
- Ärge kasutage prožektorit ilma kaitseklaasita.
- Kui kasutate prožektorit kergsüttiv pinnal, siis järgige allolevaid juhiseid.
- prožektorit võib ühendada ainult elektrivorguga, mille paigaldamine ja kaitse on kooskõlas kehtivate eeskirjade ning standarditega.
- Enne prožektorit eemaldamist või holdu – ja remonditööde tegemist tuleb valgusti elektrivorgust eemaldada. Seda võib teha ainult vastavate teadmiste/kogemustega isik, kes on kursis selliseid toiminguid kasitlevate kehtivate eeskirjadega.

Ühendage toitekaabel 220–240 V~ toitevõrgu tarbeks.

Valgusti paigaldamise ajal peab kaabel olema toitevõrgust väljas.

Suunake reflektor selliselt, nagu on näidatud joonistel 1 ja 2.

L – pruun – voolu all olev juhe
G – roheline&kollane – maandusjuhe (maandatud)
N – sinine – neutraalne juhe

Ärge kunagi kastke LED-prožektorit vette ega muudesse vedelikesse.

Hooldamise ajal järgige üldiseid tööohutusnõudeid ja olge väga ettevaatlik.

- Kaitse ohtliku puutepinge eest tagab maandus.
- Kui selle valgusti väline paindkaabel või -juhe on kahjustatud, peab selle ohu vältimiseks asendama ainult tootja või tema esindaja või mõni muu sarnase kvalifikatsiooniga isik.
- Selle valgusti valgusalilika võib välja vahetada ainult tootja, tema esindaja või mõni muu sarnase kvalifikatsiooniga isik.
- Komplekt ei sisalda klemmiplokki. Paigaldamisel võib olla vaja kvalifitseeritud spetsialisti abi.
- Klemmiplokk toiteallikaga ühendamiseks: 3 kruvi- ja mittekruvitüüpi klemmi, kasutuseks ristõikega 1 mm² ja min 230 V pingega. Koos häärdarust reguleerivate juhtmetega paigaldamiseks on vajalikud veel kaks klemmi.
- Ettevaatust! Elektrilöögi oht ⚠.
- Y-tüüpi kinnitus.

EMOS spol. s r.o. kinnitab, et toode koodiga LED prožektor on kooskõlas direktiivi nõuete ja muude sätetega. Seda seadet tohib ELi riikides vabalt kasutada. Vastavusdeklaratsioon on osa kasutusjuhendist ja see on leitav ka kodulehel <http://www.emos.eu/download>.

VG | Светодиоден прожектор

Светодиодният отражател е предназначен за използване на закрито или открито и трябва да бъде монтиран върху твърда повърхност. Степен на защита IP65 – за използване на открито

Монтаж

Монтирайте лампата, като я захванете здраво за твърда основа, например стена (фиг. 1, 2, 3).

Препоръчителната височина на монтиране е 6–7 m.

Свържете захранващ кабел за свързване към електрическа мрежа 220–240 V~.



Кабелът не трябва да бъде свързан към електрическата мрежа по време на монтирането на прожектора.

Насочете отражателя, както е показано на фиг. 1 и 2.

L – кафяв – Фазен проводник

G – зелен & жълт – Заземяващ проводник (маса)

N – син – Нулев проводник

Почиствайте я с мека, влажна кърпа:

Никога не потапяйте лампата във вода или други течности.

По време на поддръжката спазвайте основните правила за безопасност при работа и бъдете много внимателни.

ПРЕДУПРЕЖДЕНИЕ

- Отражателят е проектиран за монтиране изцяло върху твърда повърхност.
- Преди свързване към електрическата мрежа 220–240 V~ се уверете, че по свързващия проводник не тече ток. Тази операция може да се извърши само от квалифицирано лице (електротехник).
- Осигурете минимално разстояние от 1 метър между уреда и предмета или повърхността, които желаете да осветявате.
- Ако монтирате отражателя под покрив, осигурете минимално разстояние от 0,2 m между горната част на отражателя и долната част на покрива.
- Не използвайте отражателя без предпазното стъкло.
- Защитата срещу опасно напрежение се осигурява чрез „заземяване“.
- Ако външният гъвкав кабел или шнур на осветителното тяло е повреден, той трябва да се смени единствено от производителя, негов сервизен агент или квалифициран техник, за да се избегне опасност.
- Лампата в това осветително тяло трябва да се сменя единствено от производителя, негов сервизен агент или квалифициран техник.
- Клемният блок не е включен в комплекта. Монтажът може да изисква намесата на квалифициран техник.
- Клемен блок за свързване на захранването: 3 клеми на винт или без винт, одобрени за проводници с обхват на напречното сечение 1 mm² и напрежение минимум 230 V. За монтиране със свързване на проводници за управление на намаляването на силата на светлината са необходими 2 допълнителни клеми.
- Внимание, опасност от електрически удар ⚠.
- Прикрепване тип Y.

EMOS spol. s g.o. декларира, че Светодиоден прожектор отговаря на основните изисквания и други разпоредби на Директива. Оборудването може да се използва свободно в рамките на ЕС. Декларацията за съответствие е част от това ръководство и може да бъде намерена също на уебсайта <http://www.emos.eu/download>.

GB | Do not throw electric appliances into unsorted municipal waste, use collection points of sorted waste! Dangerous substances from electric appliances deposited in landfills can leak into underground waters, reach the foodchain and damage your health and well-being. For actual information about collection points, contact the local authorities.

CZ | Nevhazujte elektrické spotřebiče do netříděného komunálního odpadu, použijte šetrná místa tříděného odpadu! Z elektrických spotřebičů uložených na skládkách odpadků mohou prosakovat do podzemních vod nebezpečné látky, dostat se do potravního řetězce a poškodovat vaše zdraví a pohodu. Pro aktuální informace o sběrných místech kontaktujte místní úřady.

SK | Nevhadzujte elektrické spotrebiče do netriedeného komunálneho odpadu, použite zberné miesta triedeného odpadu! Z elektrických spotrebičov uložených na skládkach odpadkov môžu presakovať do podzemných vôd nebezpečné látky, dostať sa do potravinového reťazca a poškodzovať vaše zdravie a pohodu. Pre aktuálne informácie o zberných miestach kontaktujte miestne úrady.

PL | Zgodnie z przepisami Ustawy o ZSEiE zabronione jest umieszczanie łącznie z innymi odpadami zużytego sprzętu oznakowanego symbolem przekreślonego kosza. Użytkownik, chcąc pozbyć się sprzętu elektronicznego i elektrycznego, jest zobowiązany do oddania go do punktu zbierania zużytego sprzętu. W sprzecznie nie znajdują się składniki niebezpieczne, które mają szczególnie negatywny wpływ na środowisko i zdrowie ludzi.

HU | Ne dobja ki az elektromos fogysztokek osztályozás nélküli kommunális hulladékékként, használja a szelektív hulladéklerakó helyett! Ha az elektromos fogysztokek hulladék lerakatra kerülnek, a veszélyes anyagok beszivóhatnak a talajvízbe, és bekerülhetnek a táplálékláncba, károsíthatják egészségedet és kényelmed! A gyűlt helyekre vonatkozó aktuális tájékoztatás érdekében vegye fel a kapcsolatot a helyi hatóságokkal!

SI | Električnih naprav ne odlagajte skupaj z nerazvrščenimi komunalnimi odpadki, uporabljajte zbirna mesta za razvrščanje odpadkov! V kolikor so električne naprave odložene na odlagaljših odpadkov, lahko nevarne snovi pronicajo v podzemne vode in pridejo v prehranjevalno verigo ter tako škodujejo vašemu zdravju in počutju. Za aktualne informacije o zbirnih mestih kontaktirajte lokalne oblasti.

RS|HR|BA|ME | Ne bacajte električne uređaje kao nerazvrstani komunalni otpad, koristite centre za sakupljanje razvrstanog otpada. Za aktualne informacije o centrima za sakupljanje otpada kontaktirajte lokalne vlasti. Ako se električni uređaji odlože na deponije otpada, opasne materije mogu prodrijeti u podzemne vode i ući u lanac ishrane i oštetiti vaše zdravlje.

DE | Elektroverbraucher nicht in den unsortierten kommunalen Abfall werfen, Sammelstellen für den sortierten Abfall benutzen! Von den auf den Müllabladepätzen deponierten Elektroverbrauchern können Giftstoffe ins Bodenwasser eindringen, in die Lebensmittelkette gelangen und ihre Gesundheit

und Behaglichkeit beschädigen. Aktuelle Informationen über die jeweiligen Abladepätze sind bei den örtlichen Behörden einzuholen.

UA | Не викидуйте електричні пристрої як несортовані комунальні відходи, користуйтеся місцями збору комунальних відходів. За актуальною інформацією про місця збору звертайтеся до установ за місцем проживання. Якщо електричні пристрої розміщені на місцях з відходами, то небезпечні речовини можуть проникати до підземних вод і дістатися до харчового обігу та пошкоджувати ваше здоров'я.

RO|MD | Nu aruncați consumatorii electrici la deșeurile comunale nesortate, folosiți bazele de recepție a deșeurilor sortate. Pentru informații actuale privind bazele de recepție contactați organele locale. Dacă consumatorii electrici sunt depozitați la stocuri de deșeurii comunale, substanțele periculoase se pot infi întra în apele subterane și pot să ajungă în lanțul alimentar, periclitând sănătatea și confortul dumneavoastră.

LT | Nemeskite kartu su buitiniems atliekomis. Pristatykite į specialius rūšiuojamoms atliekomis skirtus surinkimo punktus. Susisiekite su vietinėmis valdžios institucijomis, kad šios suteiktų informaciją apie surinkimo punktus. Jei elektroniniai prietaisai yra išmetami atliekų užkasimo vietoje, kenksmingos medžiagos gali patekti į gruntinius vandenis, o paskui ir į maisto grandinę, ir tokiu būdu pakenkti žmonių sveikatai.

LV | Neizmetiet kopā ar sadzīves atkritumiem. Šīm nolūkam izmantojiet īpašus atkritumu šķirošanas un savākšanas punktus. Lai gūtu informāciju par šādiem savākšanas punktiem, sazinieties ar vietējo pašvaldību. Ja elektroniskās ierīces tiek likvidētas izgāzumā, bīstamas vielas var nonākt pazemes ūdeņos un tālāk arī barības ķēdē, kur tās var ietekmēt cilvēka veselību.

EE | Ärge häirige elektrihendusi. Ärge visake ära koos olmejäätmetega. Kasutage spetsiaalselid sorteeritud jäätmete kogumispunkte. Teavet kogumispunktide kohta saate kohalikul omavalitsuselt. Elektroonikaseadmete prügiläele viskamisel võivad ohtlikud ained pääseda põhjaveele ja seejärel toiduahelasse ning mõjutada nii inimeste tervist.

BG | Не изхвърляйте електрически уреди с несортираните домакински отпадъци, предавайте ги в пунктовете за събиране на сортирани отпадъци. Актуална информация относно пунктовете за събиране на сортирани отпадъци може да получите от компетентните местни органи. При изхвърляне на електрически уреди на сметищата е възможно в подпочвените води да попаднат опасни вещества, които след това да преминат в хранителната верига и да уредят здравето на хората.



GARANCIJSKA IZJAVA

1. Izjavljamo, da jamčimo za lastnosti in brezhibno delovanje v garancijskem roku.
2. Garancijski rok prične teči z datumom izročitve blaga in velja 60 mesecev.
3. EMOS SI d.o.o. jamči kupcu, da bo v garancijskem roku na lastne stroške odpravil vse pomanjkljivosti na aparatu zaradi tovarniške napake v materialu ali izdelavi.
4. Za čas popravila se garancijski rok podaljša.
5. Če aparat ni popravljen v roku 45 dni od dneva prijave okvare lahko prizadeta stranka zahteva novega ali vračilo plačanega zneska.
6. Garancija preneha, če je okvara nastala zaradi:
 - nestrokovnega-nepooblaščenega servisa
 - predelave brez odobritve proizvajalca
 - neupoštevanja navodil za uporabo aparata
7. Garancija ne izključuje pravic potrošnika, ki izhajajo iz odgovornosti prodajalca za napake na blagu.
8. Če ni drugače označeno, velja garancija na ozemljskem območju Republike Slovenije.
9. Proizvajalec zagotavlja proti plačilu popravilo, vzdrževanje blaga, nadomestne dele in priklone aparate tri leta po poteku garancijskega roka.
10. Naravna obraba aparata je izključena iz garancijske obveznosti. Isto velja tudi za poškodbe zaradi nepravilne uporabe ali preobremenitve.

NAVODILA ZA REKLAMACIJSKI POSTOPEK

Lastnik uveljavlja garancijski zahtevek tako, da ugotovljeno okvaro prijavi pooblaščen delavnic (EMOS SI, d.o.o., Rimska cesta 92, 3311 Šempeter v Savinjski dolini) pisno ali ustno. Kupec je odgovoren, če s prepozno prijavo povzroči škodo na aparatu. Po izteku garancijskega roka preneha pravica do uveljavljanja garancijskega zahtevka. Priložen mora biti potrjen garancijski list z originalnim računom. EMOS SI d.o.o. se obvezuje, da bo aparat zamenjal z novim, če ta v tem garancijskem roku ne bi deloval brezhibno.

ZNAMKA:

LED reflektor

TIP:

DATUM IZROČITVE BLAGA:

Servis: EMOS SI, d.o.o., Rimska cesta 92, 3311 Šempeter v Savinjski dolini, Slovenija
tel: +386 8 205 17 21, reklamacije@emos-si.si